

INSTRUCTIONS FOR USE, NÁVOD K POUŽITÍ

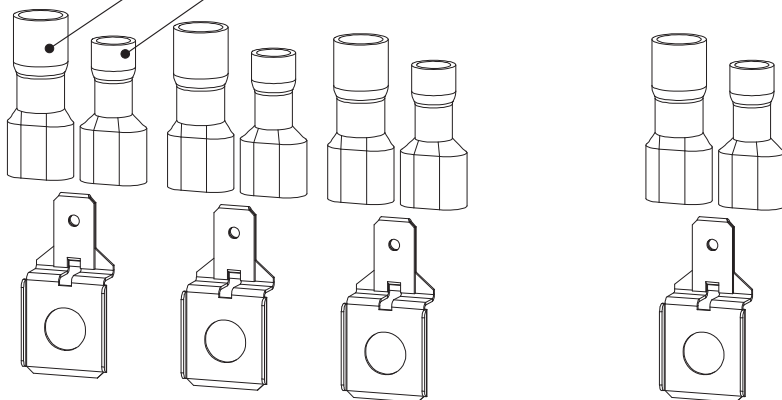
POTENTIAL TERMINALS
POTENCIÁLOVÉ SVORKY

CS-BC-PS01 CS-BC-PS41

1

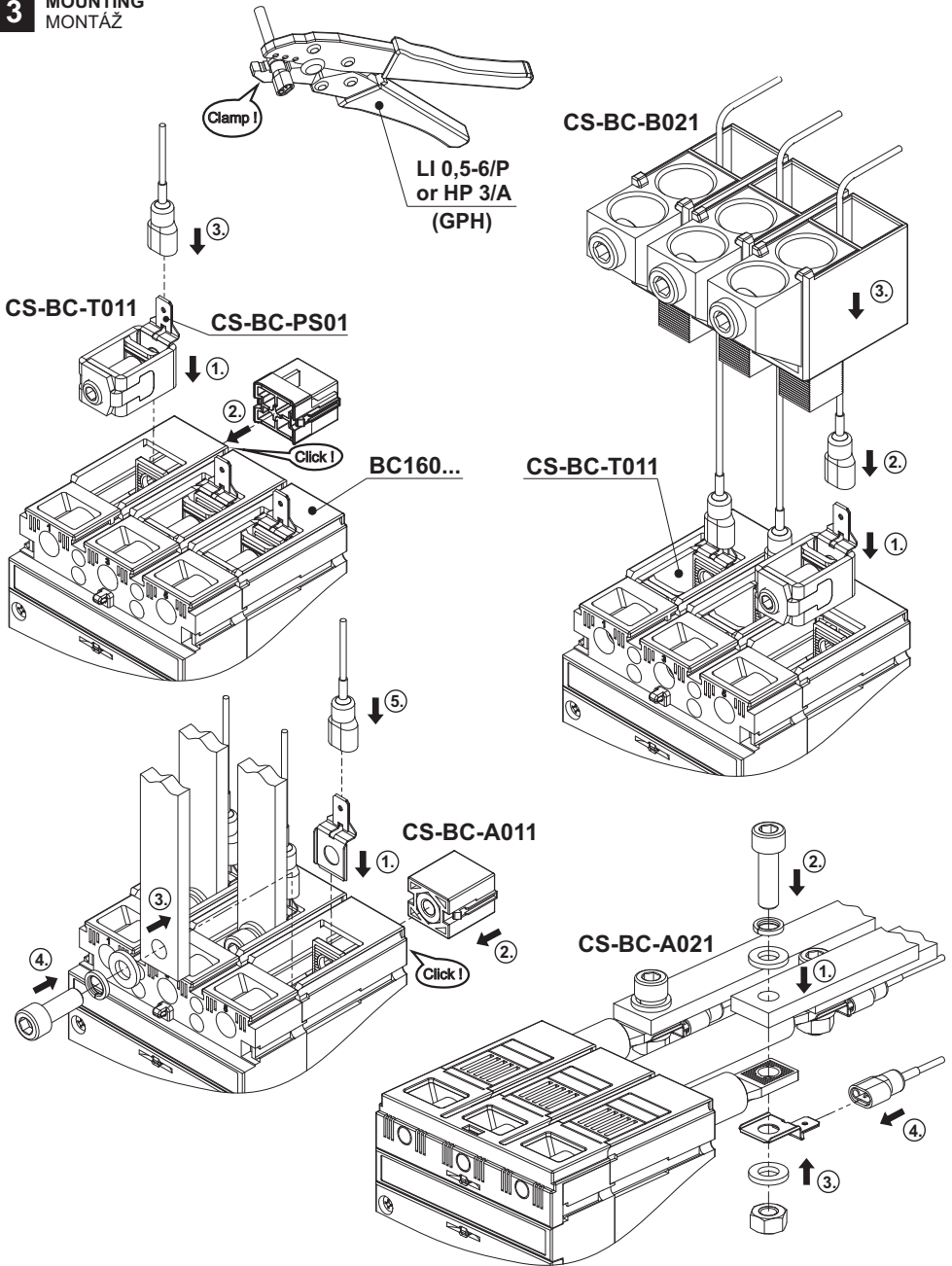
GF-F 608P (4÷6 mm² - yellow, barva žlutá)

BF-F 608P (1,5÷2,5 mm² - blue, barva modrá)

**CS-BC-PS01****CS-BC-PS41****2**

Installation, service and maintenance of the electrical equipment may be carried out by an authorized person only.

Montáž, obsluhu a údržbu smí provádět jen osoba s odpovídající elektrotechnickou kvalifikací.

3**MOUNTING
MONTÁŽ****4**

CS-BC-PS01 CS-BC-PS41

INSTRUCTIONS FOR USE, NÁVOD K POUŽITÍ

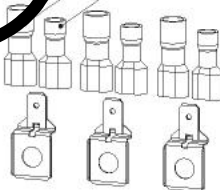
POTENTIAL TERMINALS
POTENCIÁLOVÉ SVORKY

CS-BC-PS01 CS-BC-PS41

1

GF-F 608P (4×6 mm² - yellow, barva žlutá)

BF-F 608P (1,5×2,5 mm² - blue, barva modrá)



CS-BC-PS01



CS-BC-PS41

2

Installation, service and maintenance of the electrical equipment may be carried out by an authorized person only.

Montáž, obsluhu a údržbu smí provádět jen osoba s odpovídající elektrotechnickou kvalifikací.

Návod k použitiu		SLOVENSKY
potenciálové svorky - CS-BC-PS01,CS-BC-PS41		
1	GF-F farba žltá BF-F farba modrá	
2	Montáž, obsluhu a údržbu môže vykonávať iba osoba s odpovedajúcou elektrotechnickou kvalifikáciou.	
3	Montáž	
4	Vo výrobku sú použité materiály s nízkym negatívnym dopadom na životné prostredie, ktoré neobsahuje zakázané látky podľa ROHS.	
Инструкция по эксплуатации		ПО-РУССКИ
Зажимы для присоединения вспомогательных цепей и цепей управления - CS-BC-PS01,CS-BC-PS41		
1	GF-F желтый цвет BF-F синий цвет	
2	Установку, обслуживание и уход может проводить только лицо с соответствующей электротехнической квалификацией.	
3	Установка	
4	В изделии применены материалы с малым негативным влиянием на окружающую среду, которые не содержат запрещенные опасные вещества, указанные в директиве ROHS.	
Instrukcja obsługi		PO POLSKU
Przyłączy napięciowe - CS-BC-PS01,CS-BC-PS41		
1	GF-F farba žltá BF-F farba modrá	
2	Montaż, obsługę i konserwację wykonywać może wyłącznie odpowiednio wykwalifikowana osoba z branży elektrotechnicznej.	
3	Montaż	
4	W wyrobie zastosowane zostały materiały z niskim negatywnym oddziaływaniem na środowisko naturalne, które nie zawierają zakazanych niebezpiecznych substancji zgodnie z ROHS.	
Gebrauchsanweisung		DEUTSCH
Potentialklemmen - CS-BC-PS01,CS-BC-PS41		
1	GF-F gelb BF-F blau	
2	Die Montage, die Bedienung und Instandhaltung kann nur der Arbeiter mit der entsprechenden elektrotechnischen Qualifikation verrichten.	
3	Montage	
4	Für das Erzeugnis werden Stoffe mit niedrigen negativen Umweltauswirkungen angewandt, die keine verbotenen gefährlichen Stoffe nach ROHS enthalten.	
Instrucciones de uso		ESPAÑOL
Terminales potenciales - CS-BC-PS01,CS-BC-PS41		
1	GF-F Color amarillo BF-F Color azul	
2	El montaje, servicio y mantenimiento puede realizar únicamente la persona con la cualificación electrotécnica correspondiente.	
3	Montaje	
4	En el producto están usados los materiales que tienen incidencia negativa baja al medio ambiente, que no incluyen las materias peligrosas prohibidas según ROHS.	